

Российская Федерация Сахалинская область
ООО "Седьмой сезон"

Свидетельство о допуске к работам № СРОСП-П-02355.2-271220122

Разработка проектно-сметной документации по объектам
капитального ремонта дворовых территорий в 2018 году

Перекресток Ленина, Карла Маркса,
50 лет Октября

РАБОЧИЙ ПРОЕКТ
Том 1
Книга 7

Генеральный план
№УКСО ДТ/2017-Р-ГП.7

г. Южно-Сахалинск 2017 г.

Инв. № подл.	
Подпись и дата	
Взам. инв. №	

Российская Федерация Сахалинская область
ООО "Седьмой сезон"

Свидетельство о допуске к работам № СРОСП-П-02355.2-271220122

Разработка проектно-сметной документации по объектам
капитального ремонта дворовых территорий в 2018 году

Перекресток Ленина, Карла Маркса,
50 лет Октября

РАБОЧИЙ ПРОЕКТ
Том 1
Книга 7

Генеральный план
№УКСО ДТ/2017-Р-ГП.7

Изм	№док.	Подпись	Дата

Директор
ГИП

В.И. Надькин
В.А. Терехов

г. Южно-Сахалинск 2017 г.

Инв. № подл.	
Подпись и дата	
Взам. инв. №	

Ведомость чертежей графической части марки ГП

Лист	Наименование	Примечание
1	Общие данные	
2	План демонтажа	
3	План организации рельефа	
4	План земляных масс	
5	План благоустройства	
6	Разбивочный план	
7	Сводный план инженерных сетей	
8	Типы покрытий и сопряжений элементов благоустройства	

Ведомость ссылочных и прилагаемых документов

Обозначение	Наименование	Примечание
Ссылочные материалы		
СП 42.133330.2011	Градостроительство. Планировка и застройка городских и сельских поселений	
ГОСТ 21.508-93	Правила выполнения рабочей документации генеральных планов предприятий, сооружений жилищно-гражданских объектов.	
Прилагаемые материалы		
Приложение №1	Схема монтажа скамеек, урн и баскетбольной стойки	1 лист

Технико-экономические показатели

Поз.	Наименование	Ед.изм.	Кол.	Кол.	Примечание
1	Площадь участка в границах благ-ва очереди строительства	м ²	8752	100	
2	Площадь сущ. застройки в том числе: 1. Жилые здания 2. Существующее покрытие проезда (661м2) 3. Существующее покрытие детской площадки (268 м2)	м ²	1089	12	
3	Площадь покрытий	м ²	5115	59	
4	Площадь озеленения	м ²	2548	29	

Согласовано

Взам. инв. №

Подпись и дата


Инв. № подл.

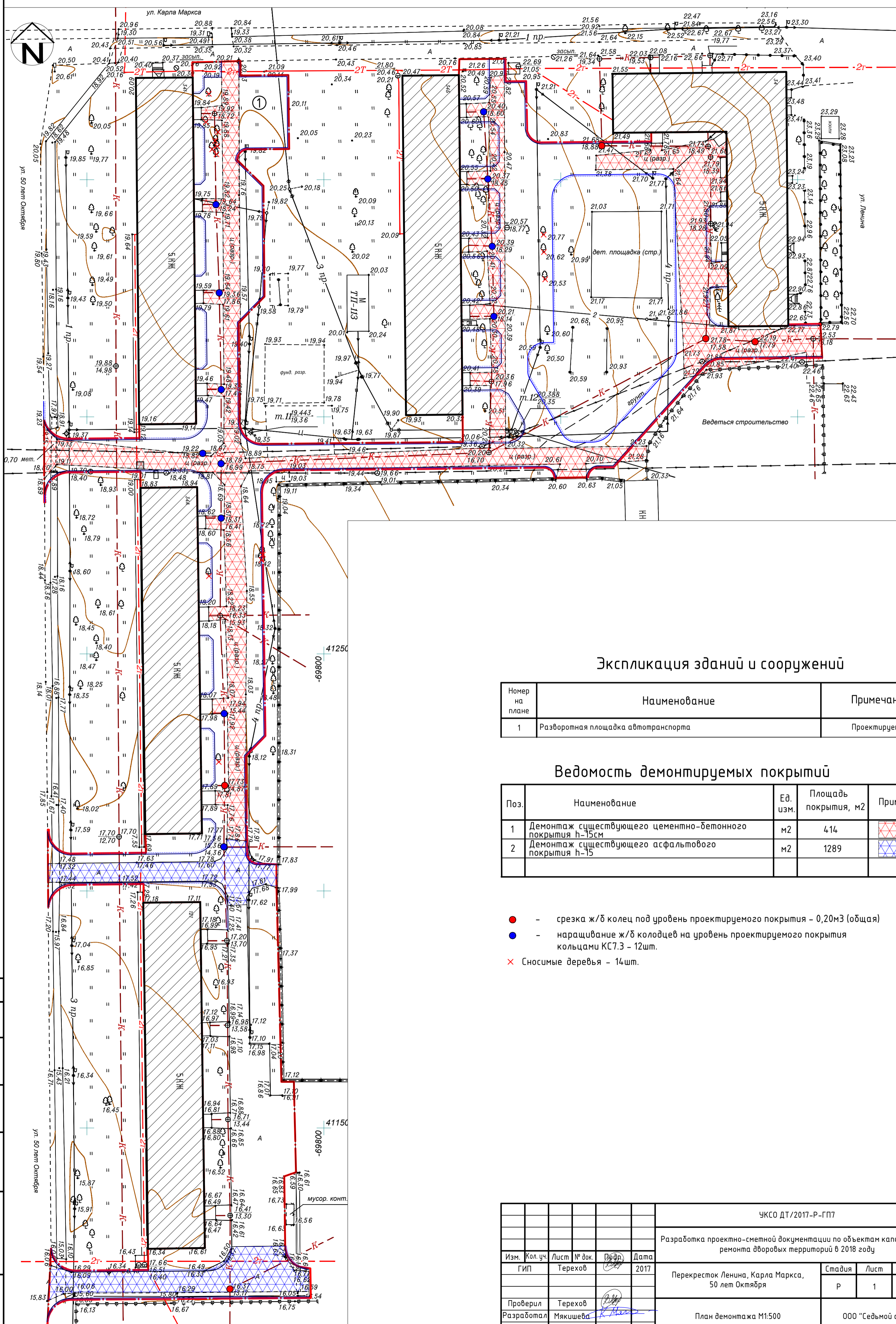
Технические решения, принятые в рабочих чертежах, соответствуют требованиям экологических, противопожарных и других норм, действующих на территории Российской Федерации и обеспечивают безопасную для жизни и здоровья людей эксплуатацию объекта при соблюдении предусмотренных рабочими чертежами мероприятий.

Главный инженер проекта



Терехов В.А.

УКСО ДТ/2017-Р-ГП7					
Разработка проектно-сметной документации по объектам капитального ремонта дворовых территорий в 2018 году					
Изм.	Кол. уч.	Лист	№ док.	Подп.	Дата
		ГИП	Терехов		2017
Перекресток Ленина, Карла Маркса, 50 лет Октября				Стадия	Лист
Общие данные				Р	1
Общие данные				Листов	
Общие данные				8	
Общие данные				000 "Седьмой сезон"	



Экспликация зданий и сооружений

Номер на плане	Наименование	Примечание
1	Разворотная площадка автотранспорта	Проектируемая

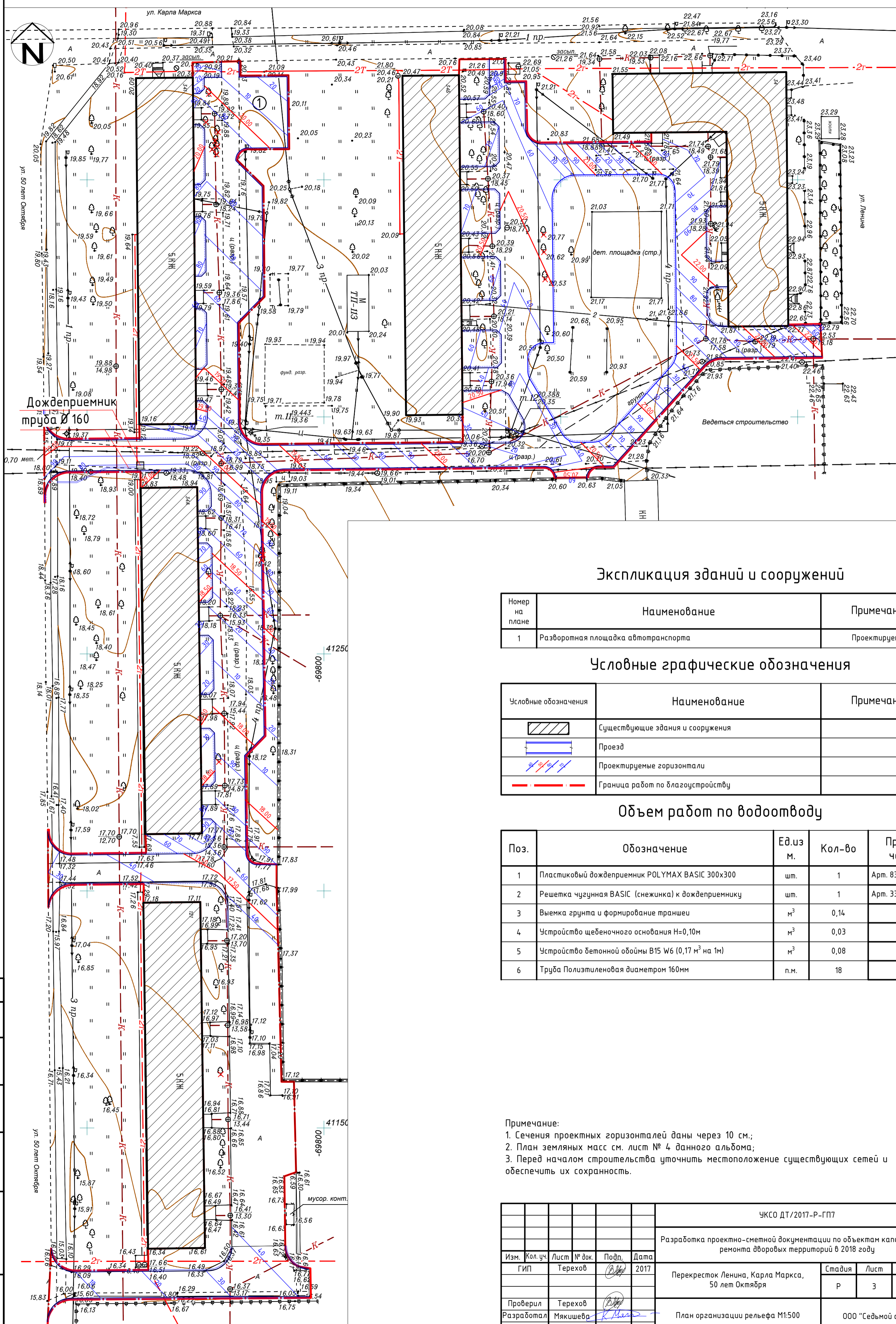
Ведомость демонтируемых покрытий

Поз.	Наименование	Ед. изм.	Площадь покрытия, м2	Примечание
1	Демонтаж существующего цементно-бетонного покрытия h=15см	м2	414	
2	Демонтаж существующего асфальтового покрытия h=15	м2	1289	

- - срезка ж/б колец под уровень проектируемого покрытия - 0,20м3 (общая)
- - наращивание ж/б колодцев на уровень проектируемого покрытия кольцами КС7.3 - 12шт.
- × Сносимые деревья - 14шт.

УКСО ДТ/2017-Р-ПП7							
Разработка проектно-сметной документации по объектам капитального ремонта дворовых территорий в 2018 году							
Изм.	Кол. уч.	Лист	№ док.	Дата	Перекресток Ленина, Карла Маркса, 50 лет Октября		
	ГИП	Терехов		2017			
Проверил	Терехов				Стадия	Лист	Листов
Разработал	Мякишева				Р	1	
План демонтажа М1:500					ООО "Седьмой сезон"		

Согласовано
 Взам. инв. №
 Подпись и дата
 Инв. № подл.



Экспликация зданий и сооружений

Номер на плане	Наименование	Примечание
1	Разворотная площадка автотранспорта	Проектируемая

Условные графические обозначения

Условные обозначения	Наименование	Примечание
	Существующие здания и сооружения	
	Проезд	
	Проектируемые горизонталы	
	Граница работ по благоустройству	

Объем работ по водоотводу

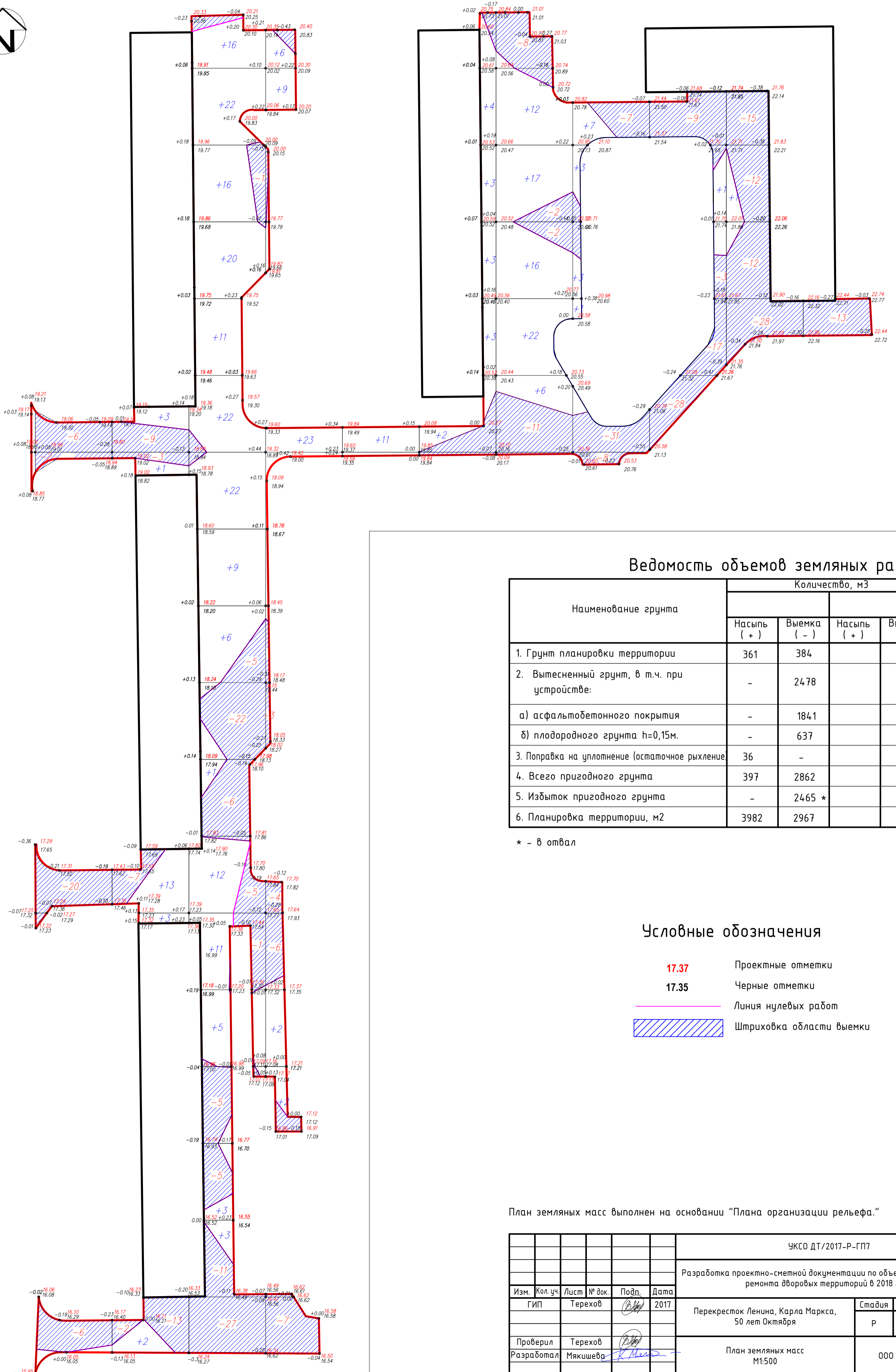
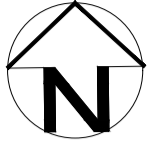
Поз.	Обозначение	Ед.из м.	Кол-во	Примечание
1	Пластиковый дождеприемник POLYMAX BASIC 300x300	шт.	1	Арт. 8370-4
2	Решетка чугунная BASIC (снежинка) к дождеприемнику	шт.	1	Арт. 3334
3	Выемка грунта и формирование траншеи	м³	0,14	
4	Устройство щебеночного основания Н=0,10м	м³	0,03	
5	Устройство бетонной обоймы В15 W6 (0,17 м³ на 1м)	м³	0,08	
6	Труба Полиэтиленовая диаметром 160мм	п.м.	18	

Примечание:
 1. Сечения проектных горизонталей даны через 10 см;
 2. План земляных масс см. лист № 4 данного альбома;
 3. Перед началом строительства уточнить местоположение существующих сетей и обеспечить их сохранность.

УКСО ДТ/2017-Р-ПП7					
Разработка проектно-сметной документации по объектам капитального ремонта дворовых территорий в 2018 году					
Изм.	Кол.уч.	Лист	№ док.	Подп.	Дата
		ГИП	Терехов		2017
Перекресток Ленина, Карла Маркса, 50 лет Октября				Стадия	Лист
				Р	3
Проверил	Терехов				
Разработал	Мякишева				
План организации рельефа М1:500				ООО "Седьмой сезон"	

Согласовано	
Взам. инв. №	
Подпись и дата	
Инв. № подл.	

Насыпь	0	22	180	42	13	15	73	14	1	1	0	всего, м³	361
Выемка	-34	-34	-88	-22	0	0	-23	-46	-57	-67	-13		-384



Ведомость объемов земляных работ

Наименование грунта	Количество, м³				Примечание
	Насыпь (+)	Выемка (-)	Насыпь (+)	Выемка (-)	
1. Грунт планировки территории	361	384			
2. Вытесненный грунт, в т.ч. при устройстве:	-	2478			
а) асфальтобетонного покрытия	-	1841			
б) плодородного грунта h=0,15м.	-	637			
3. Поправка на уплотнение (остаточное рыхление)	36	-			
4. Всего пригодного грунта	397	2862			
5. Избыток пригодного грунта	-	2465 *			
6. Планировка территории, м²	3982	2967			

* - в отвал

Условные обозначения

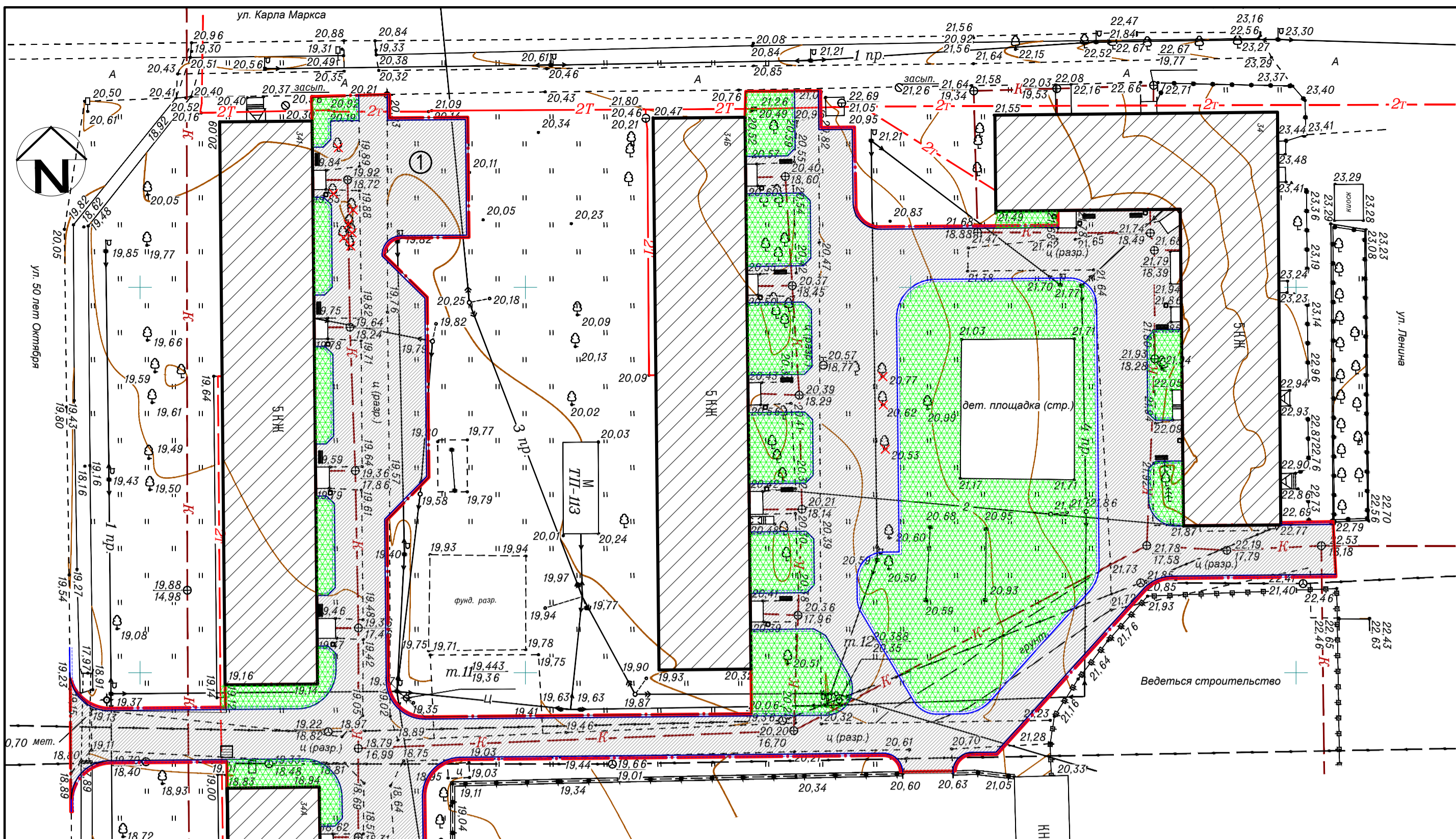
- 17.37 Проектные отметки
- 17.35 Черные отметки
- Линия нулевых работ
- Штриховка области выемки

План земляных масс выполнен на основании "Плана организации рельефа."

УКСО ДТ/2017-Р-ГП7					
Разработка проектно-сметной документации по объектам капитального ремонта дворовых территорий в 2018 году					
Изм.	Кол. уч.	Лист	№ док.	Подп.	Дата
	ГИП	Терехов			2017
Перекресток Ленина, Карла Маркса, 50 лет Октября				Стадия	Лист
Проверил Терехов				Р	4
Разработал Мякишева				Листов	
План земляных масс М1:500				ООО "Седьмой сезон"	

Создано

Инв. № подл. Подпись и дата. Взам. инв. №



Экспликация зданий и сооружений

Номер на плане	Наименование	Примечание
1	Разворотная площадка автотранспорта	Проектируемая

Сводная ведомость объемов работ по благоустройству

Поз.	Наименование	Ед. изм.	Площадь покрытия, м2	Примечание
1	Устройство асфальтобетонного покрытия проезда	м2	5115	
2	Граница работ по благоустройству территории	м2	8909	
3	Бортовой камень дорожный БР 100.30.15 по ГОСТ 6665-91*	м.п.	1146	

*Площадь существующего покрытия проезда - 661 м2
Площадь существующего покрытия детской площадки - 268 м2

Ведомость малых архитектурных форм и детского, спортивного оборудования

Поз.	Наименование	Кол-во, шт.	Примечание
1	Урна	20	"Кузнечный двор"
2	Кованная скамья	22	"Кузнечный двор"
3	Баскетбольное кольцо Т42М	1	"Авен"

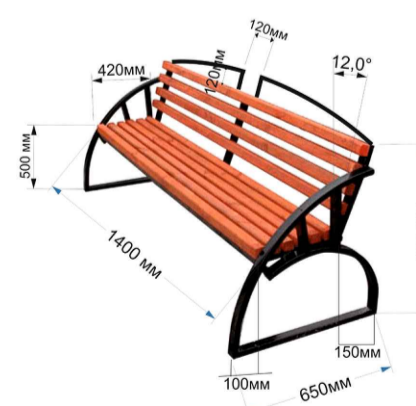
Ведомость элементов озеленения

Поз.	Наименование	Площадь покрытия, м2	Кол-во, шт.	Примечание
	Газон	м2	2548	

1. Кованная урна "Кузнечный двор"



2. Кованная скамья "Кузнечный двор"



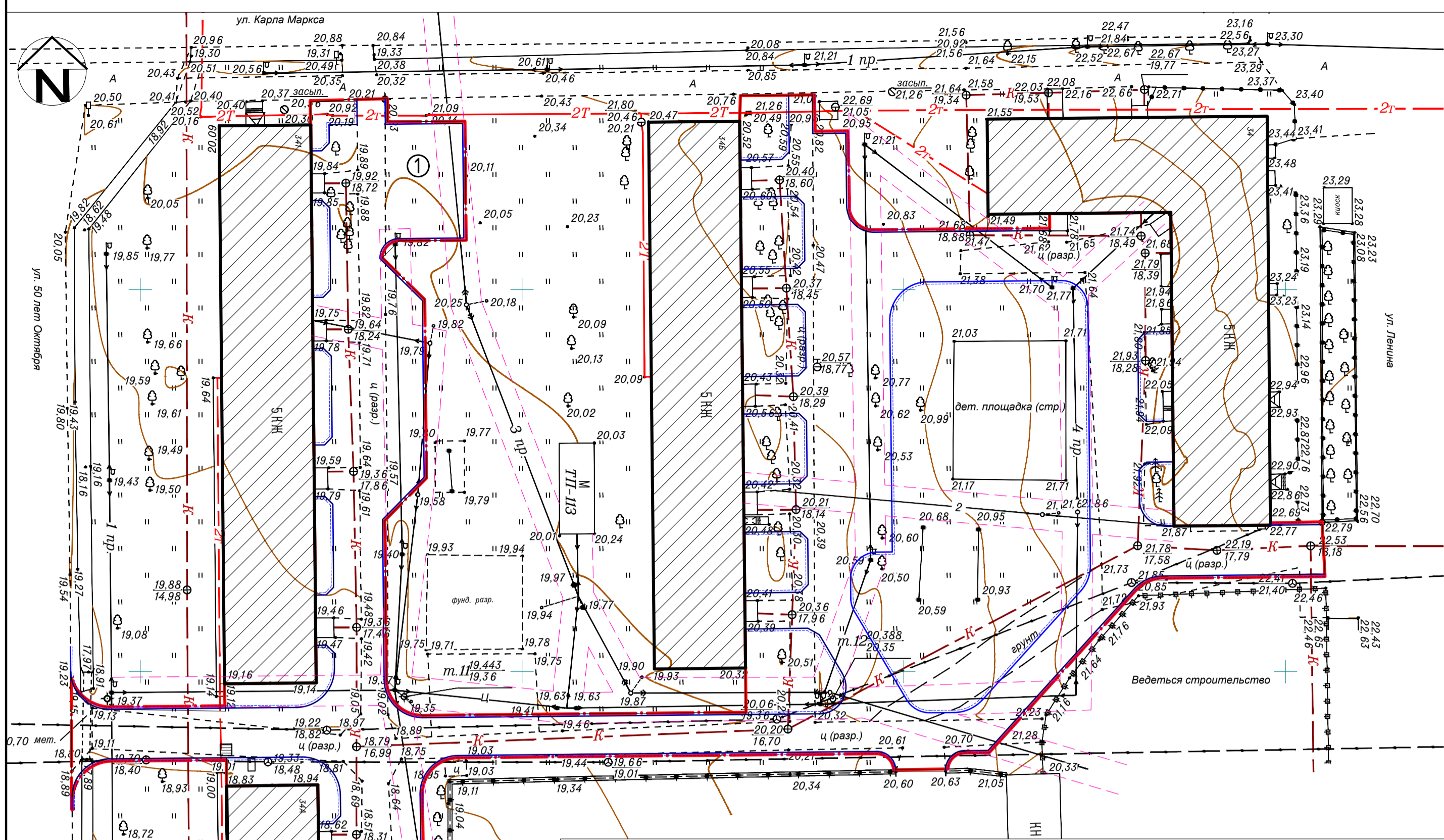
3. Баскетбольная стойка Т-42М, Авен



Параметры
Длина: 1370 мм
Ширина: 1200 мм
Высота: 3360 мм

Примечание. Необходимо перенести опоры линии электропередач с проектируемого проезда

УКСО ДТ/2017-Р-ГП7					
Разработка проектно-сметной документации по объектам капитального ремонта дворовых территорий в 2018 году					
Изм.	Кол. уч.	Лист	№ док.	Подп.	Дата
	ГИП	Терехов			2017
Перекресток Ленина, Карла Маркса, 50 лет Октября				Стадия	Лист
Проверил Терехов				Р	5
Разработал Мякишева				План благоустройства М1:500	
				ООО "Седьмой сезон"	

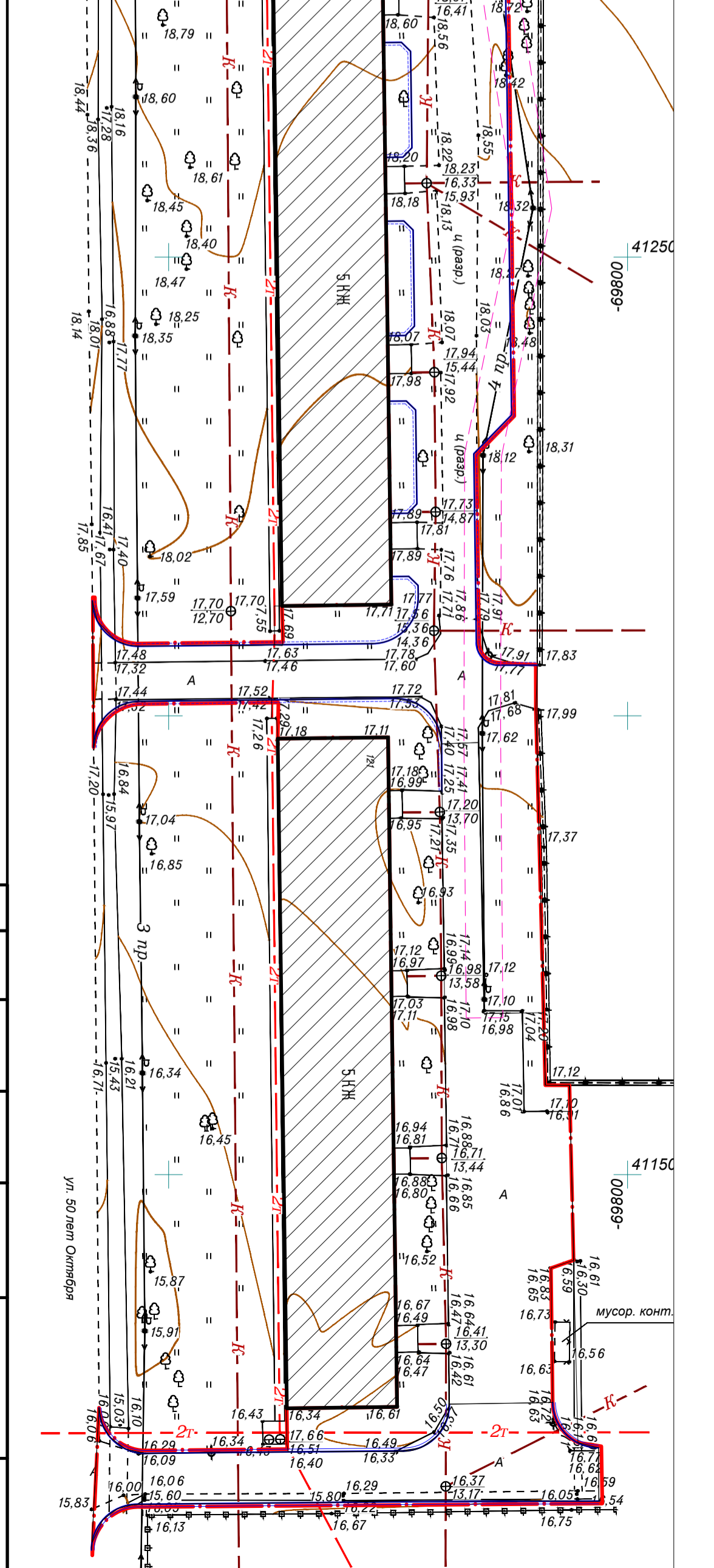


Экспликация зданий и сооружений

Номер на плане	Наименование	Примечание
1	Разборочная площадка автотранспорта	Проектируемая

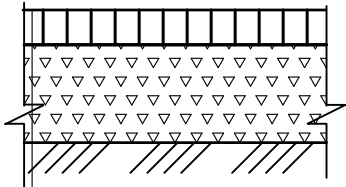
Условные обозначения

- Условная граница благоустройства территории
- Существующие сети связи
- Охранная зона ЛЭП 0.4кв - 2 метра в каждую сторону
- Существующие электрические сети
- Существующие сети канализации
- Существующие сети теплоснабжения



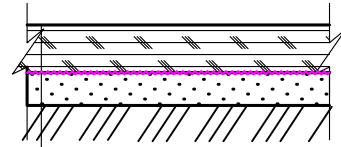
						УКСО ДТ/2017-Р-ПП7			
						Разработка проектно-сметной документации по объектам капитального ремонта дворовых территорий в 2018 году			
Изм.	Кол. уч.	Лист	№ док.	Подп.	Дата	Перекресток Ленина, Карла Маркса, 50 лет Октября	Стадия	Лист	Листов
		ГИП	Терехов		2017		Р	7	
Проверил			Терехов						
Разработал			Мякишева				Сводный план инженерных сетей М1:500		
							ООО "Седьмой сезон"		

ТИП 1
Проезд



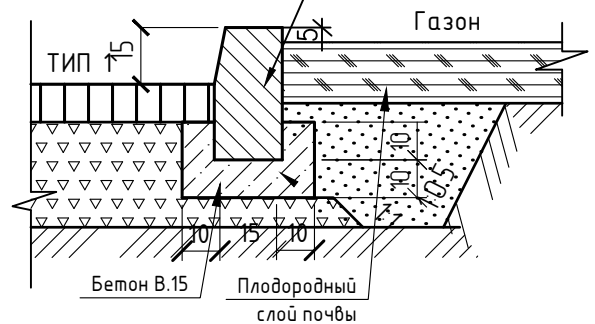
Асфальтобетон плотный горячий	- 6 см
на битуме БНД 90/130, тип Б, марка II	
Розлив битума	0,5 л/м ²
Щебень фр. 0-70(М600)	-30,0 см
Уплотненный грунт	

ТИП 2 Газонное покрытие

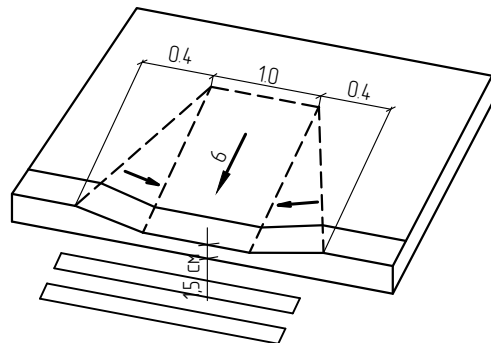
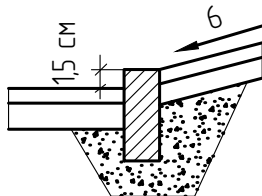


Газон	- 5 см
Растительный грунт	- 10 см
Геотекстиль Дорнит 250 г/м ²	
Песок по ГОСТ 8736-93	- 10 см
Уплотненный грунт основания	

Сопряжение "А"
БР 300.30.15
БР 100.30.15



Места съездов для инвалидов



1. Размеры даны в сантиметрах.
2. Бортовые камни приняты по ГОСТ 6665-91; ГОСТ 32018-2012
3. Щебень принят по ГОСТ 8267-93*. Песок принят по ГОСТ 8736-93*
4. Перед устройством основания проектируемого газона произвести тщательную очистку участка от мусора;
5. Раскладку рулона геотекстиля газонного проводят с нахлестом 10-15 см;

УКСО ДТ/2017-Р-ГП7

Разработка проектно-сметной документации по объектам капитального ремонта дворовых территорий в 2018 году

Изм.	Кол. уч.	Лист	№ док.	Подп.	Дата
		ГИП	Терехов	<i>[Signature]</i>	2017
		Проверил	Терехов	<i>[Signature]</i>	
		Разработал	Мякишева	<i>[Signature]</i>	

Перекресток Ленина, Карла Маркса,
50 лет Октября

Стадия	Лист	Листов
Р	8	

Типы покрытий и сопряжений элементов благоустройства

ООО "Седьмой сезон"

Согласовано

Взам. инв. №

Подпись и дата

Инв. № подл.

Схема монтажа скамеек и урн

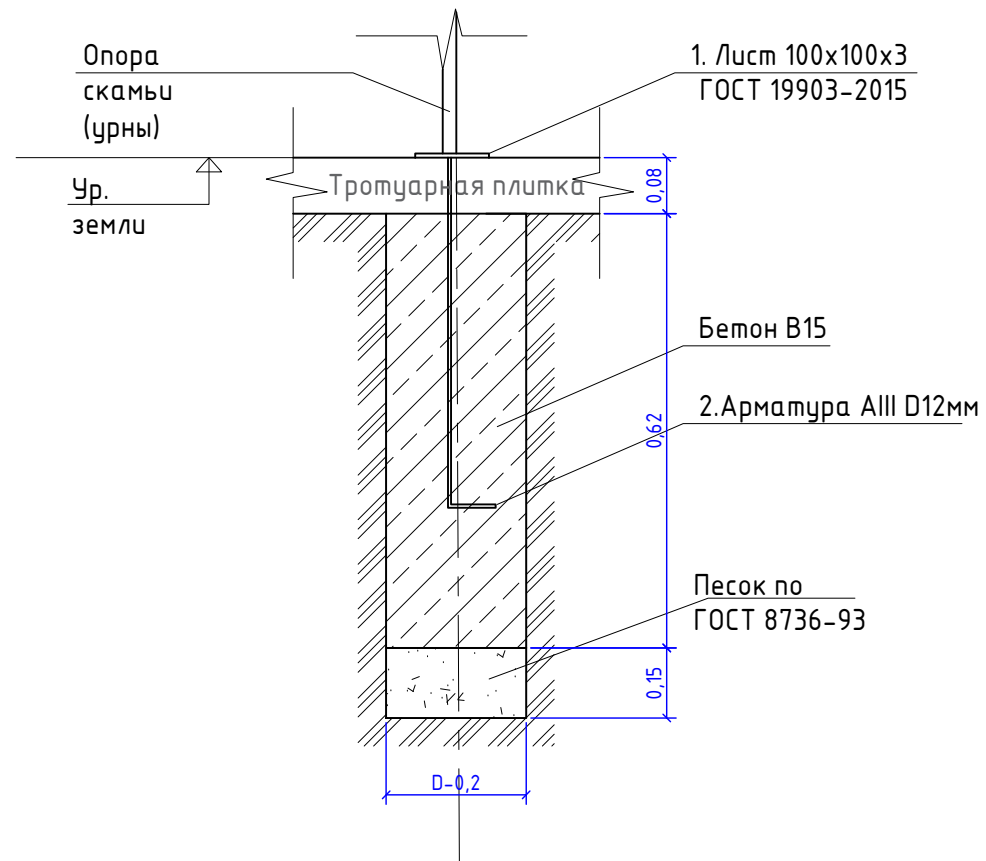
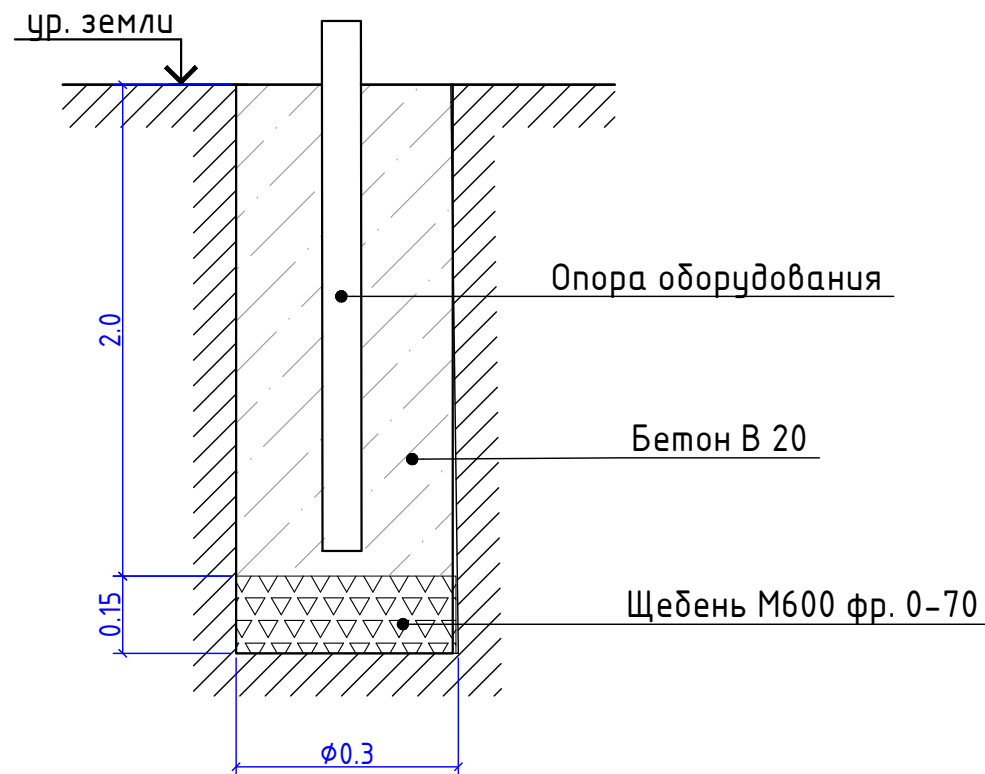


Схема монтажа баскетбольной стойки



Ведомость материалов на монтаж опор скамеек и урн

Поз.	Обозначение	Наименование	Кол.	Масса ед., кг	Итого	
1	ГОСТ 19903-2015	Лист 100x100x3	шт.	120	0,23	27,6
2	ГОСТ 5781-82	Арматура AIII D12 L-800мм	шт.	120	0,71	85,2
		Бетон В15	м3	120	0,02	2,4
		Песок	м3	120	0,003	0,36

- Скамьи и урны устанавливать на закладные детали и бетонировать.
- На каждую скамью по 4 опоры крепления, на каждую урну по 2 опоры крепления.
- Катет шва при сварке принять минимальной толщине свариваемых деталей.

Ведомость материалов на монтаж баскетбольной стойки

Поз.	Обозначение	Наименование	Кол.	Масса ед., кг	Итого	
		Бетон В20	м3	1	0,14	0,14
		Щебень фр. 0-70	м3	1	0,01	0,01

- Глубину монтажа баскетбольной стойки см. паспорт объекта.

Согласовано			
Взам. инв. №			
Подпись и дата			
Инв. № подл.			

						УКСО ДТ/2017-Р-ГП7			
						Разработка проектно-сметной документации по объектам капитального ремонта дворовых территорий в 2018 году			
Изм.	Кол. уч.	Лист	№ док.	Подп.	Дата	Перекресток Ленина, Карла Маркса, 50 лет Октября	Стадия	Лист	Листов
ГИП		Терехов		<i>(Signature)</i>	2017		Р	1	
Проверил		Терехов		<i>(Signature)</i>		Приложение №1 Схема монтажа скамеек, урн и баскетбольной стойки	ООО "Седьмой сезон"		
Разработал		Мякишева		<i>(Signature)</i>					